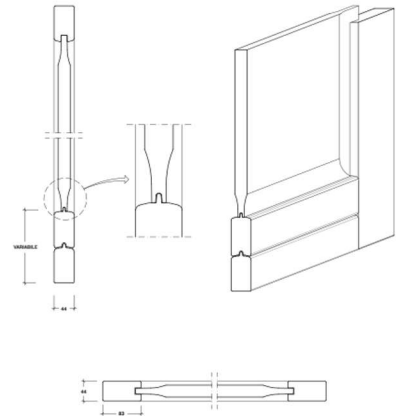


modello
bugnato



Le persiane sono sempre realizzate a misura in relazione alla dimensione del foro finestra sulla quale saranno poi installati:



su pilastrata



su imbotte



su monoblocco

Sono disponibili in diverse essenze di legno



abete



larice



meranti



okoumè



rovere

con finiture mordenzate e laccate per soddisfare i vostri gusti

