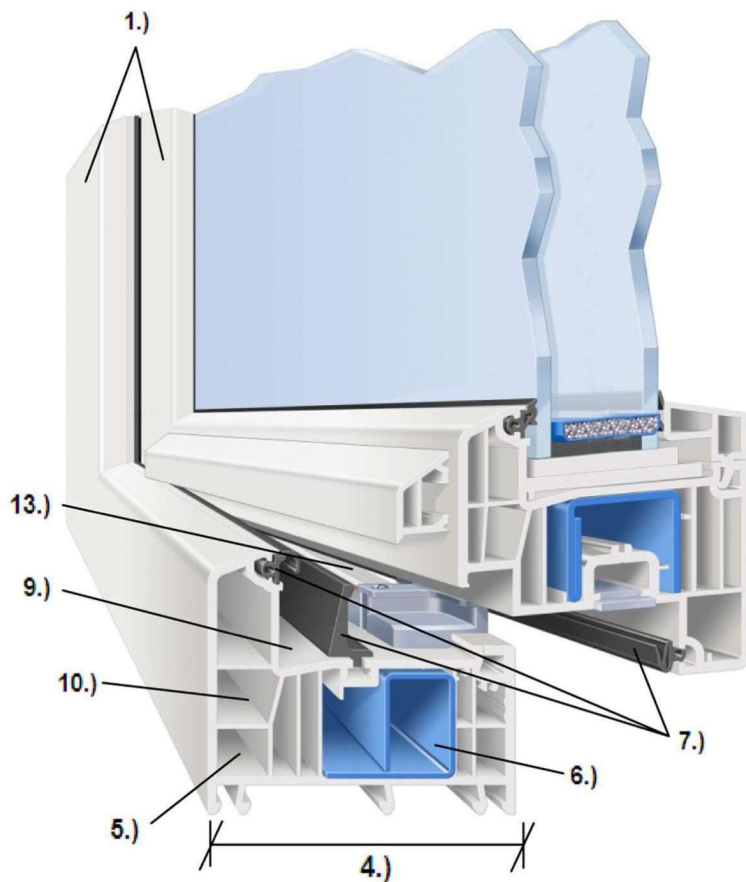


Scheda prodotto

scheda
serramento
PVC

serramento PVC
sezione 86 mm

ne
ENNETRE
F E N S T E R



vetrocamera: doppio
numero guarnizioni: 3
materiale: PVC

Caratteristiche tecniche:

- 1) profili telaio ed anta classici a gradino
- 2) sezioni: combinazioni di anta e telaio a seconda della configurazione da 107 a 160 mm
- 3) coefficienti di trasmittanza termica:
 - $U_f = 1.1 \text{ W}/(\text{m}^2\text{K})$
 - vetrocamera doppio vetro $U_g = 1.1 \text{ W}/(\text{m}^2\text{K})$ - fino a $U_g = 0.5 \text{ W}/(\text{m}^2\text{K})$ con triplo vetro
 - U_{wn} fino a $0.71 \text{ W}/(\text{m}^2\text{K})$
- 4) sezione profili: telaio 86 mm, anta 86 mm
- 5) profilo a 6 camere per un elevato risparmio energetico
- 6) armatura in acciaio zincato Sendzimir con elevata aderenza fra acciaio e PVC
- 7) tre guarnizioni di battuta in EPDM ad elevata memoria elastica e tenuta a intemperie e logorio
- 8) sormonto anta e telaio 7/8 mm per una tenuta ottimale
- 9) camere oblique di raccolta per un deflusso immediato e senza residui
- 10) scarico acqua coperto con deflusso assicurato grazie ad una pre-camera
- 11) fissaggio elementi portanti con tre viti inserite nell'acciaio fino a 105 Kg, oltre 105 Kg con 4 viti
- 12) incontri ferramenta avvitate dove possibile nell'acciaio
- 13) aria battuta 12 mm per ridurre gli sforzi, sicurezza di funzionamento, leggerezza di manovra
- 14) profili complementari e di maggiorazione disponibili in varie tipologie
- 15) profilo telaio con cave perfettamente chiuse